



Serie **CBQ** EQUIPO LÁMPARA QUIRÓFANO

Sistema de alimentación ininterrumpida en corriente alterna o corriente continua. Equipo que proporciona tensión alterna de salida en presencia de red y tensión continua de salida en ausencia de red, en ambos casos de 24 V. Pueden establecerse otros valores de tensión bajo demanda.



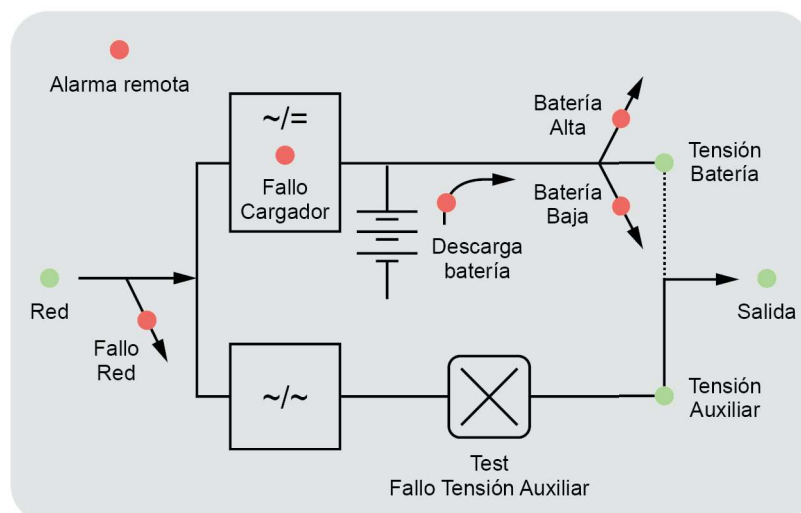
Posibilidades de gama estándar

tensión de salida	A (h)	potencia (W)
24 Vc.a. o 24 Vc.c.	1 o 2	300 - 600 - 1.100

Es posible solicitar otras tensiones de salida y potencias: la gama de equipos CBQ es muy amplia y totalmente personalizable.

- ◇ Equipo constituido por un cargador de batería, una batería que proporciona la tensión de salida cuando se produce un fallo de red, un transformador que proporciona la alimentación alterna y un contactor que realiza la conmutación de salida al transformador o a la batería.
- ◇ La batería es de Pb: estanca, sin mantenimiento ni desprendimiento de gases.

Señalizaciones y alarmas



- ◇ Incorpora una etiqueta sinóptica con diodos led situada en la puerta, con múltiples señalizaciones de estado y alarmas.
- ◇ La alarma remota se enciende tras una temporización de 10-20 segundos desde que se produce cualquier alarma. Un contacto inversor libre de potencial permite transmitir esta alarma a distancia.